

DEWALT[®]



CATÁLOGO
DE VENTILADORES
CENTRÍFUGOS
EN-LÍNEA CUBIX™

SOLIDEZ GARANTIZADA.™

VENTILADORES CENTRÍFUGOS EN-LÍNEA CUBIX™

QUIÉNES SOMOS?

DW HVAC ES UN PROVEEDOR DE SOLUCIONES INNOVADORAS DE HERRAMIENTAS ESPECIALIZADAS PARA LA CRECIENTE INDUSTRIA DEL HVAC EN LATINOAMÉRICA Y EL MUNDO. “PARTNER” IMPORTANTE DEL GRUPO PRIMELINES, CONTAMOS CON MÁS DE 30 AÑOS DE EXPERIENCIA COMBINADA EN LOS PRINCIPALES SEGMENTOS DE LA INDUSTRIA Y CON UNA **POTENTE MISIÓN: OFRECER A NUESTROS CLIENTES Y USUARIOS FINALES UNA SOLUCIÓN DE CALIDAD COMPLETA Y GARANTIZADA PARA APLICACIONES ESPECIALIZADAS EN LAS VERTICALES DEL HVAC.**

NUESTRA VISIÓN

CRECER SOSTENIBLEMENTE NUESTRO “SHARE” EN EL SEGMENTO DEL HVAC, CAPITALIZANDO EL RESPALDO DE LA RECONOCIDA MARCA DEWALT®, POTENCIADO CON INNOVACIÓN CENTRADA EN EL USUARIO FINAL Y CREANDO VALOR AGREGADO A TRAVÉS DE NUESTROS SOCIOS COMERCIALES, NUESTRO CAPITAL HUMANO Y EL MEDIO AMBIENTE.

DEWALT®, INNOVANDO DESDE 1924, LA RECONOCIDA MARCA GLOBAL DE HERRAMIENTAS PROFESIONALES DE ALTO DESEMPEÑO, PROBADA CALIDAD Y CONFIABILIDAD, LLEGA A LA INDUSTRIA DEL HVAC, CON SOLUCIONES SOSTENIBLES Y DISEÑADAS ESPECÍFICAMENTE PARA EL USUARIO Y APLICACIONES DEL HVAC. DEWALT® ES PARTE DEL GRUPO GLOBAL STANLEYBLACK&DECKER, #1 LÍDER MUNDIAL EN LA INDUSTRIA DE HERRAMIENTAS PROFESIONALES.

VENTILADORES CENTRÍFUGOS EN-LÍNEA CUBIX™

CARACTERÍSTICAS PRINCIPALES



MOTORES TIPO ECM DE VELOCIDAD VARIABLE

Los motores tipo ECM son la última innovación en tecnología de motores eléctricos, que mediante el empleo de controladores digitales y rotores de imán permanente, logran un rango infinito de velocidades, con el más bajo consumo energético, y modulación continua (sin etapas) de acuerdo a la demanda del sistema de ventilación.



FILTROS DE AIRE TIPO MERV-9 DE ALTA EFICIENCIA

Los filtros opcionales de alta eficiencia grado MERV-9, están disponibles para aplicaciones de suministro de aire y asegurar una buena calidad del aire que entra al edificio. Un par de puertos de medición de presión diferencial, está también incluido en esta opción, para monitorear el estado de los filtros, usando un medidor portátil de presión diferencial.



**GARANTÍA
LIMITADA**

Certificado
CB
Scheme



TRES SEÑALES DE CONTROL, SELECCIONABLES MEDIANTE UN INTERRUPTOR ROTATIVO

Un selector rotativo en la parte exterior del CUBIX™, es todo lo que se necesita para cambiar de modos o secuencias de control, provenientes de sensores remotos: 0-10 VDC; 4-10 mA; o ajuste directo de las RPM para propósitos de balanceo.



INTERRUPTOR PRINCIPAL EXTERNO (PARA SEGURIDAD)

El interruptor de seguridad externo, previene accidentes que pueden ocurrir si el ventilador es energizado mientras se efectúan labores de mantenimiento.



PUERTAS DE ACCESO ABISAGRADAS Y CERRADURAS

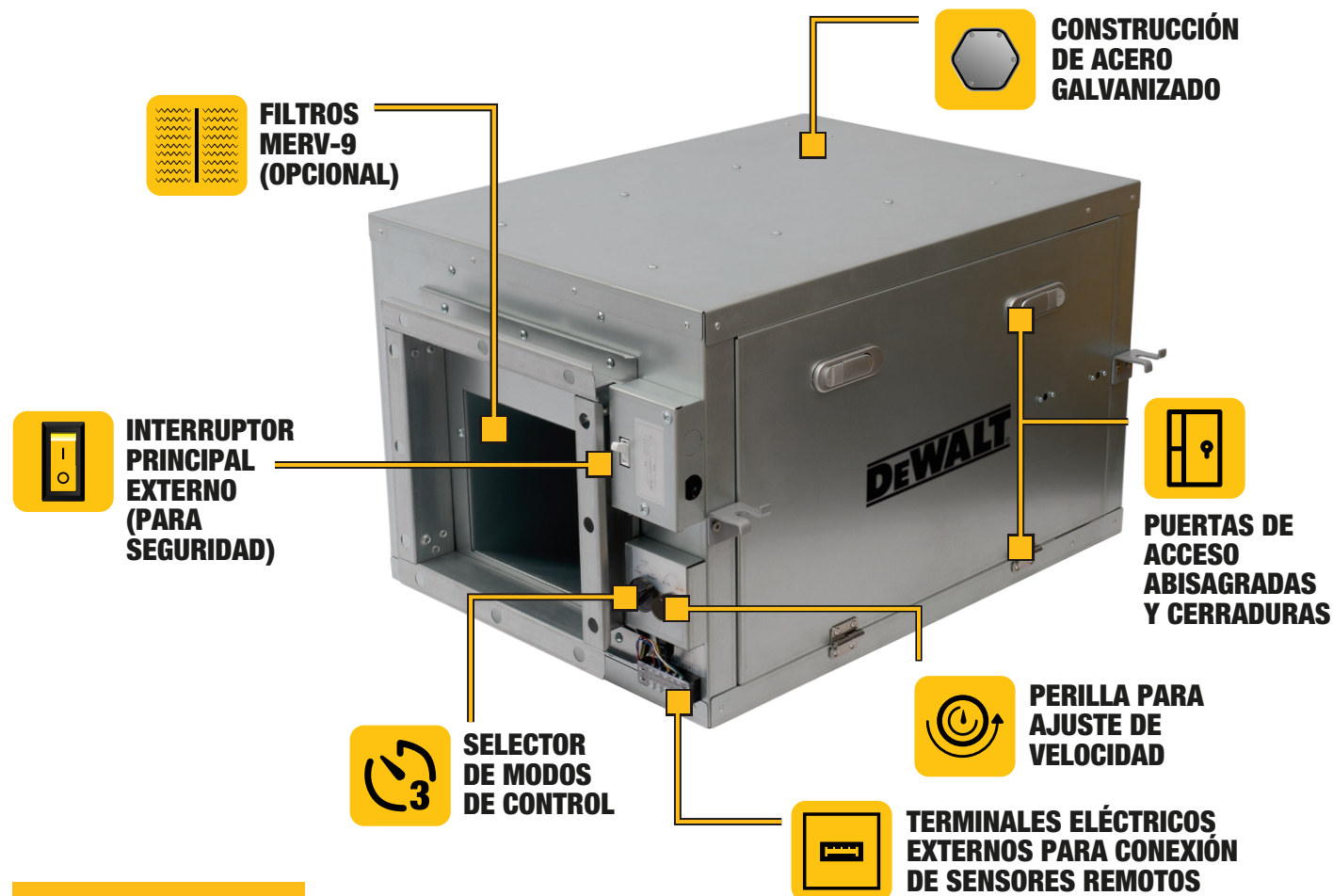
Las puertas de acceso y servicio del CUBIX™ se pueden abrir y cerrar sin necesidad de usar herramientas, lo cual es muy conveniente para el personal de mantenimiento.

VENTILADORES CENTRÍFUGOS EN-LÍNEA CUBIX™

La reconocida marca global de herramientas profesionales de alto desempeño, probada calidad y confiabilidad, llega a la industria del **HVAC**, con la primera solución en ventilación: **CUBIX™**.

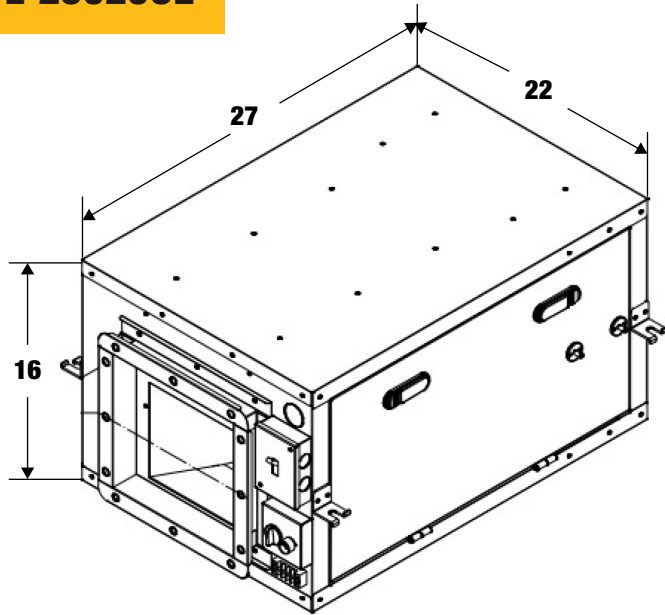
CUBIX™ es parte de un portafolio de la nueva generación de ventiladores centrífugos en-línea ofreciendo innovación sostenible para la industria.

VENTILADORES CENTRÍFUGOS EN-LÍNEA CUBIX™

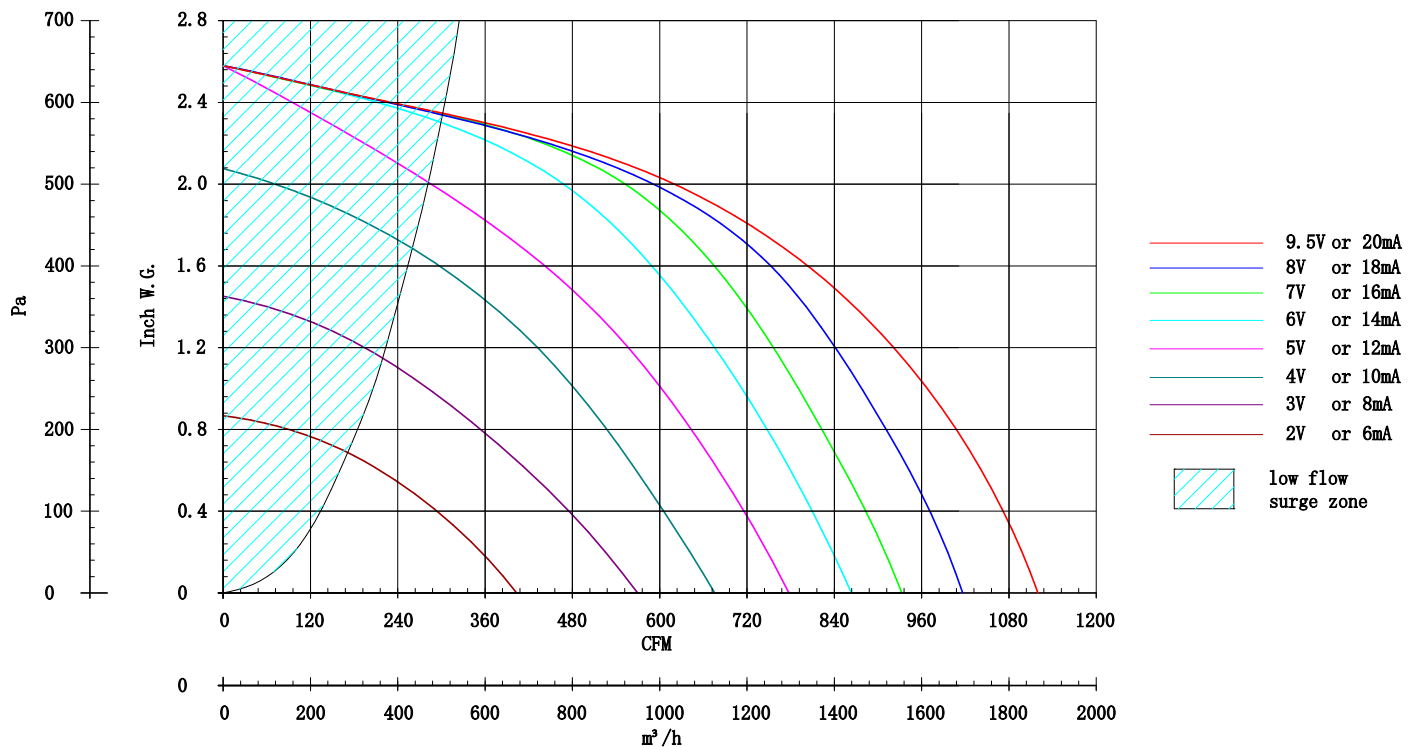


VENTILADORES CENTRÍFUGOS EN-LÍNEA CUBIX™

DXEKPL-25020UE



MODELO	DXCF-25-020UE
CAUDAL DE AIRE (CFM)	180 - 1,120
PRESIÓN ESTÁTICA (IN W.G.)	0 - 2.3
MOTOR HP	0.5
ELECTRICIDAD (V/F/Hz)	220/1/50-60
NIVEL DE RUIDO (SONES)	7.0
DIMENSIONES (PULGADAS)	27 x 22 x 16
PESO (LB)	60



NOTAS:

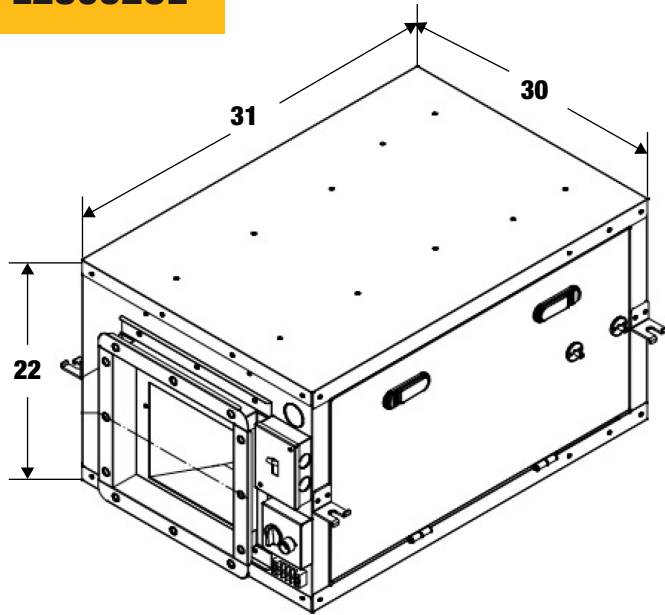
- 1.- Los niveles de ruido publicados son expresados en sonos @ 5' de distancia en un campo semi-esférico y medidos con el ventilador conectado a ductos a la succión y descarga.
- 2.- La información de caudal y presión estática no incluye filtros.
- 3.- Todos los motores son doble frecuencia (50 y 60 Hz) y multi-voltaje.
- 4.- La información de peso es aproximada.
- 5.- Debido al continuo proceso de mejoramiento del producto, el fabricante se reserva el derecho de modificar la información publicada sin previo aviso.

SOLIDEZ GARANTIZADA.

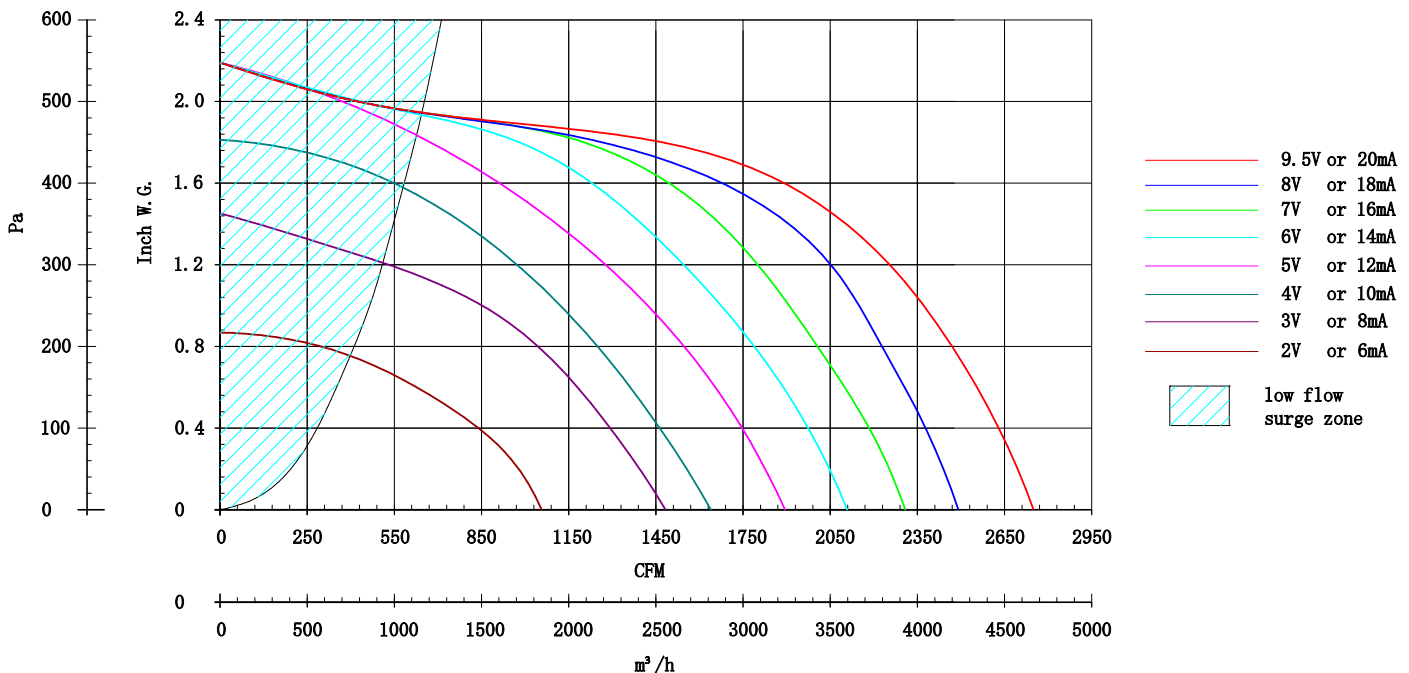
www.dewalt-hvac.com

VENTILADORES CENTRÍFUGOS EN-LÍNEA CUBIX™

DXEKPL28052UE



MODELO	DXCF-28-052UE
CAUDAL DE AIRE (CFM)	400 - 2,740
PRESIÓN ESTÁTICA (IN W.G.)	0 - 1.8
MOTOR HP	1.0
ELECTRICIDAD (V/F/Hz)	220/1/50-60
NIVEL DE RUIDO (SONES)	10.0
DIMENSIONES (PULGADAS)	31 x 30 x 22
PESO (LB)	95

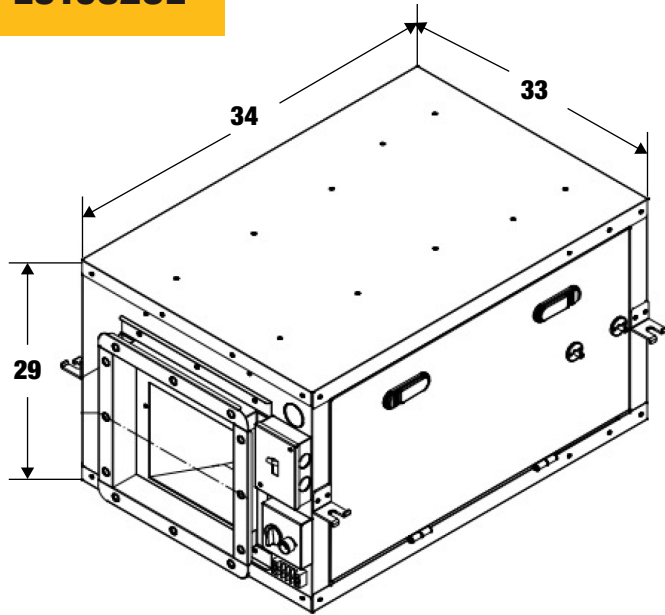


NOTAS:

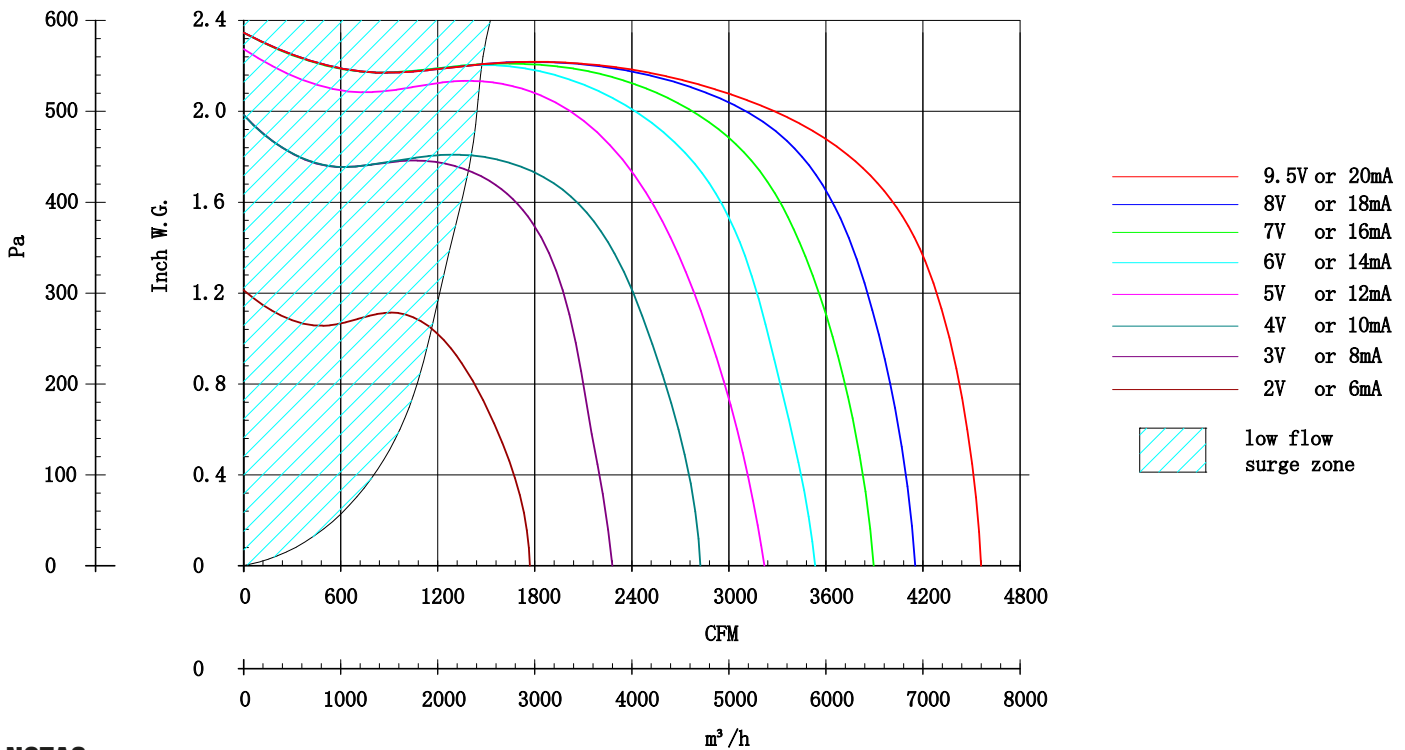
- 1.- Los niveles de ruido publicados son expresados en sonos @ 5' de distancia en un campo semi-esférico y medidos con el ventilador conectado a ductos a la succión y descarga.
- 2.- La información de caudal y presión estática no incluye filtros.
- 3.- Todos los motores son doble frecuencia (50 y 60 Hz) y multi-voltaje.
- 4.- La información de peso es aproximada.
- 5.- Debido al continuo proceso de mejoramiento del producto, el fabricante se reserva el derecho de modificar la información publicada sin previo aviso.

VENTILADORES CENTRÍFUGOS EN-LÍNEA CUBIX™

DXEKPL31082UE



MODELO	DXCF-31-082UE
CAUDAL DE AIRE (CFM)	1,140 - 4,560
PRESIÓN ESTÁTICA (IN W.G.)	0 - 2.3
MOTOR HP	2.5
ELECTRICIDAD (V/F/HZ)	380-460/3/50-60
NIVEL DE RUIDO (SONES)	14.0
DIMENSIONES (PULGADAS)	34 x 33 x 29
PESO (LB)	128



NOTAS:

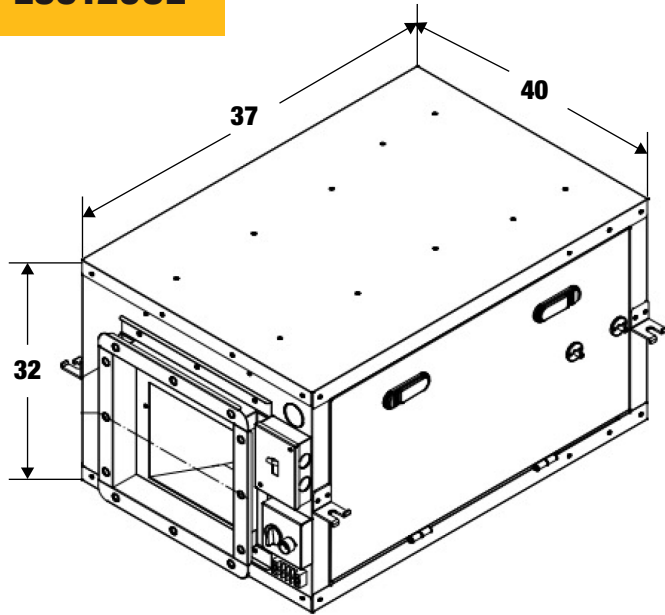
- 1.- Los niveles de ruido publicados son expresados en sonos @ 5' de distancia en un campo semi-esférico y medidos con el ventilador conectado a ductos a la succión y descarga.
- 2.- La información de caudal y presión estática no incluye filtros.
- 3.- Todos los motores son doble frecuencia (50 y 60 Hz) y multi-voltaje.
- 4.- La información de peso es aproximada.
- 5.- Debido al continuo proceso de mejoramiento del producto, el fabricante se reserva el derecho de modificar la información publicada sin previo aviso.

SOLIDEZ GARANTIZADA.

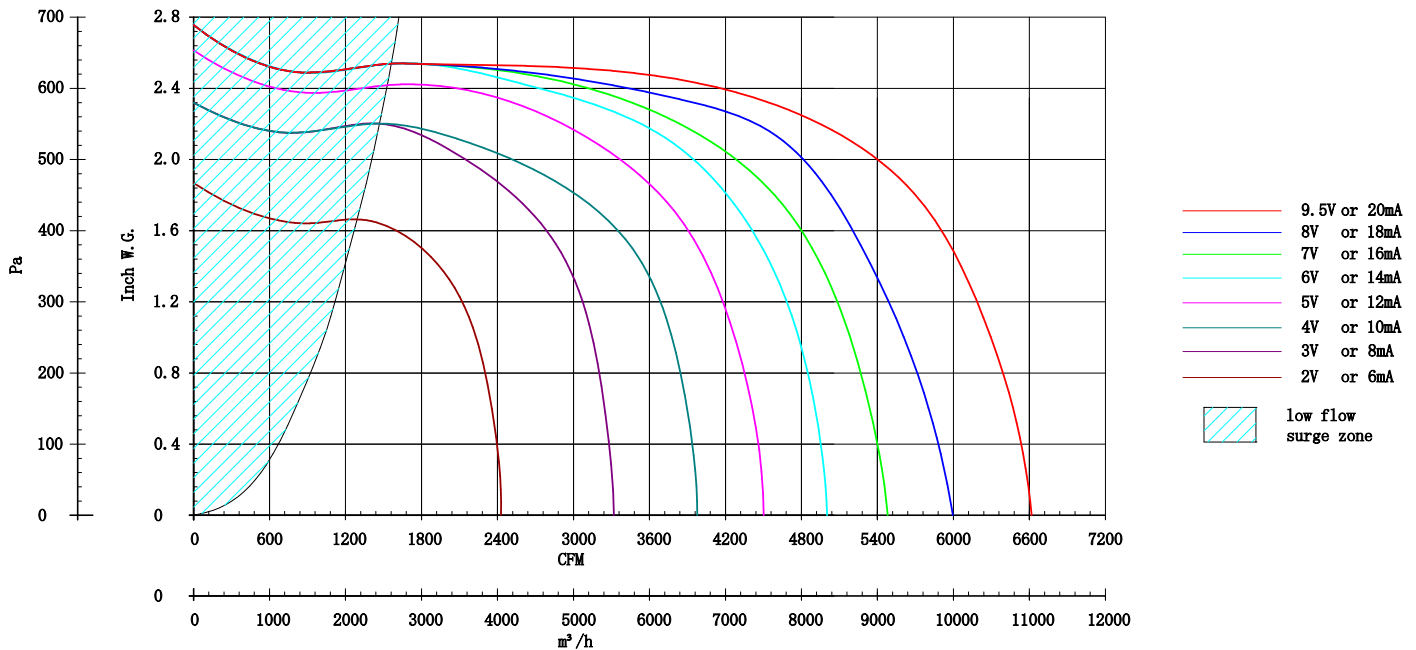
www.dewalt-hvac.com

VENTILADORES CENTRÍFUGOS EN-LÍNEA CUBIX™

DXEKPL35120UE



MODELO	DXCF-35-120UE
CAUDAL DE AIRE (CFM)	1,320 - 6,600
PRESIÓN ESTÁTICA (IN W.G.)	0 - 2.5
MOTOR HP	3.5
ELECTRICIDAD (V/F/Hz)	380-460/3/50-60
NIVEL DE RUIDO (SONES)	18.0
DIMENSIONES (PULGADAS)	37 x 40 x 32
PESO (LB)	183



NOTAS:

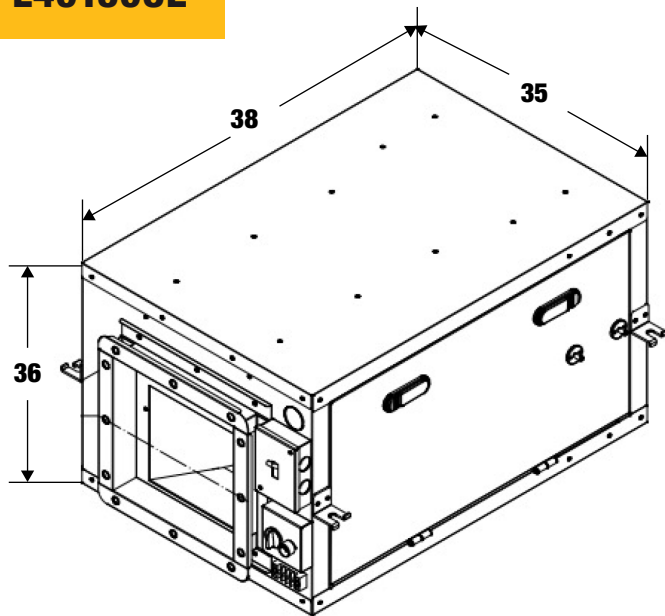
- 1.- Los niveles de ruido publicados son expresados en sonos @ 5' de distancia en un campo semi-esférico y medidos con el ventilador conectado a ductos a la succión y descarga.
- 2.- La información de caudal y presión estática no incluye filtros.
- 3.- Todos los motores son doble frecuencia (50 y 60 Hz) y multi-voltaje.
- 4.- La información de peso es aproximada.
- 5.- Debido al continuo proceso de mejoramiento del producto, el fabricante se reserva el derecho de modificar la información publicada sin previo aviso.

SOLIDEZ GARANTIZADA.

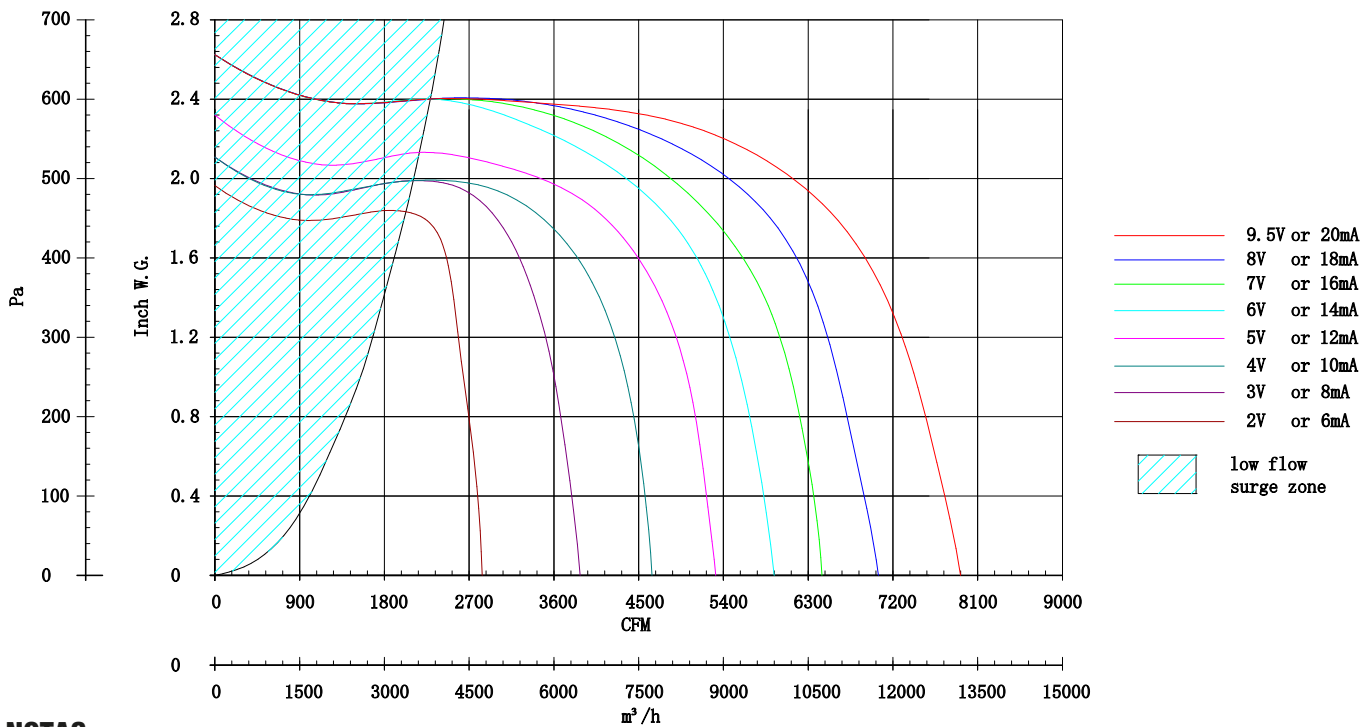
www.dewalt-hvac.com

VENTILADORES CENTRÍFUGOS EN-LÍNEA CUBIX™

DXEKPL40150UE



MODELO	DXCF-40-150UE
CAUDAL DE AIRE (CFM)	2,160 - 8,000
PRESIÓN ESTÁTICA (IN W.G.)	0 - 2.4
MOTOR HP	4.0
ELECTRICIDAD (V/F/Hz)	380-460/3/50-60
NIVEL DE RUIDO (SONES)	20.0
DIMENSIONES (PULGADAS)	38 x 35 x 36
PESO (LB)	209



NOTAS:

- 1.- Los niveles de ruido publicados son expresados en sonos @ 5' de distancia en un campo semi-esférico y medidos con el ventilador conectado a ductos a la succión y descarga.
- 2.- La información de caudal y presión estática no incluye filtros.
- 3.- Todos los motores son doble frecuencia (50 y 60 Hz) y multi-voltaje.
- 4.- La información de peso es aproximada.
- 5.- Debido al continuo proceso de mejoramiento del producto, el fabricante se reserva el derecho de modificar la información publicada sin previo aviso.

VENTILADORES CENTRÍFUGOS EN-LÍNEA CUBIX™

CARACTERÍSTICAS

1.- Presentando al CUBIX, el primer producto DeWalt para la industria del HVAC.

DeWalt®, una de las marcas más reconocidas de Estados Unidos, entra al negocio del HVAC con su primer producto llamado CUBIX™. El nombre CUBIX™ identifica a una familia de ventiladores centrífugos en-línea, diseñados para aplicaciones comerciales e industriales. Incorpora varias características realmente innovadoras y está disponible en 5 modelos, con capacidades desde 180 hasta 8,000 cfm y presiones estáticas hasta 2.4" w.g.

2.- Motor eficiente tipo ECM.

Los motores tipo ECM son la última innovación en tecnología de motores eléctricos, que mediante el empleo de controladores digitales y rotores de imán permanente, logran un rango infinito de velocidades, con el más bajo consumo energético, y modulación continua (sin etapas) de acuerdo a la demanda del sistema de ventilación.

3.- CUBIX™, un ventilador centrifugo tipo "en línea" con la mayor cantidad de ventajas y características estandar en el mercado.

El CUBIX™ de DeWalt® tiene varias características innovadoras, todas incluidas como equipamiento estandar, tales como, motores ECM, tres secuencias o modos de control, puertas de acceso abisagradas y con cerraduras, aislamiento acústico con paredes dobles de acero perforado, soportes para colgar el ventilador, interruptor de seguridad, puertos para conexiones de control externos, control de velocidad externo para balanceo del sistema, bridas para ducto a la succión y descarga, etc.

4.- Puertas de acceso abisagradas y con cerraduras.

Las puertas de acceso y servicio del CUBIX™, se pueden abrir y cerrar sin necesidad de usar herramientas, lo cual es muy conveniente para el personal de mantenimiento. Con solo ¼ de vuelta a las cerraduras de aluminio de servicio pesado, el técnico puede acceder a todos los componentes internos a través de una puerta que gira hasta 180°. Al finalizar el trabajo es solo cuestión de cerrar la puerta y girar la cerradura, para lograr un cierre hermético.

5.- Tres señales de control, seleccionables mediante un interruptor rotativo.

Un selector rotativo en la parte exterior del CUBIX™, es todo lo que se necesita para cambiar de modos o secuencias de control, provenientes de sensores remotos: 0-10 VDC; 4-10 mA; o ajuste directo de las RPM para propósitos de balanceo.

6.- Ajuste infinito de velocidad mediante interruptor rotativo.

El control rotativo de ajuste de velocidad en el CUBIX™, tiene como finalidad modular las RPM durante la operación de prueba y balanceo del sistema de ventilación. Es importante destacar que tener este selector en el exterior del ventilador, hace que el balanceo sea más exacto, al no tener que abrir el ventilador para operar un selector montado en la carcasa del motor, evitando así que parte del caudal de aire que debería entrar al ventilador a través del ducto de succión, lo haga a través de la puerta de acceso abierta.

VENTILADORES CENTRÍFUGOS EN-LÍNEA CUBIX™

CARACTERÍSTICAS

7.- Puertos de conexión externos para entradas de control.

Un terminal de conexiones de bajo voltaje en el exterior del CUBIX™, permite recibir señales de control provenientes de sensores remotos, sin tener que abrir el ventilador. Esto es una gran ventaja y un ahorro de tiempo para el contratista de controles.

8.- Bridas de conexión a ducto a la succión y descarga.

Bridas para conexión a ductos, de servicio pesado, son provistas en la succión y descarga del ventilador, para facilitar el trabajo del contratista de ductos, y prevenir fugas de aire en dichas uniones.

9.- Tres años de garantía.

La garantía inigualable de 3 años de DeWalt®, primera en la industria del HVAC, le da al cliente la confianza de que este producto está diseñado y construido para durar y ofrecer años de servicio libre de problemas.

10.- Interruptor de seguridad incluido.

El interruptor de seguridad externo, previene accidentes que pueden ocurrir si el ventilador es energizado mientras se efectúan labores de mantenimiento.

11.-Filtros de aire tipo MERV-9 de alta eficiencia, con puertos para medir la condición del filtro (opcionales).

Los filtros opcionales de alta eficiencia grado MERV-9, están disponibles para aplicaciones de suministro de aire y asegurar una buena calidad del aire que entra al edificio. Un par de puertos de medición de presión diferencial, están también incluidos en esta opción, para monitorear el estado de los filtros, usando un medidor portátil de presión diferencial.

VENTILADORES CENTRÍFUGOS EN-LÍNEA CUBIX™

ESPECIFICACIONES DE GUÍA DE INGENIERÍA

VENTILADORES CENTRÍFUGOS TIPO GABINETE EN LÍNEA MARCA DEWALT® MODELO CUBIX™

1. GENERAL

1.1 GARANTÍA

- A. El fabricante garantiza que el producto estará libre de defectos de material y mano de obra por un período de tres años a partir de la fecha de compra. Cualquier unidad o pieza que resulte defectuosa durante el período de garantía será reemplazada o reparada a opción del Fabricante cuando se devuelva al Fabricante, con el flete prepagado.
- B. No se aceptarán productos con garantías inferiores a 3 años.

2. PRODUCTOS

2.1 FABRICANTE

DW HVAC, LLC (licenciatario de Stanley Black & Decker), 7512 NW 54th Street, Miami, Florida, 33166. Teléfono (305) 471-9050.

Sitio web: www.dewalt-hvac.com e-mail: sales@dw-hvac.com

2.2 VENTILADORES EN LÍNEA DE ACCIONAMIENTO DIRECTO

A. Descripción general:

- Los ventiladores serán centrífugos del tipo gabinete en línea, de accionamiento directo. No se aceptarán ventiladores accionados por correa.
- Las aplicaciones incluyen entrada, escape, retorno o aire de reposición.
- Cada ventilador deberá llevar una placa metálica fijada permanentemente que contenga el número de modelo y el número de serie individual.
- Los ventiladores serán adecuados para su instalación en múltiples posiciones.

B. Rueda del ventilador:

- Construida en acero galvanizado
- El tipo de rueda será centrífugo con alabes curvados hacia adelante.

VENTILADORES CENTRÍFUGOS EN-LÍNEA CUBIX™

ESPECIFICACIONES DE GUÍA DE INGENIERÍA

VENTILADORES CENTRÍFUGOS TIPO GABINETE EN LÍNEA MARCA DEWALT® MODELO CUBIX™

C Motor:

1. Motor conmutado electrónicamente (ECM)
 - a. Los motores serán TEAO (totalmente cerrado, enfriados por aire).
 - b. Motor de tipo conmutación electrónica (ECM) diseñado específicamente para aplicaciones de ventilador. No se aceptarán motores de inducción de corriente alterna.
 - c. Los motores deben ser del tipo con rodamientos de bolas de alta resistencia, lubricados permanentemente para adaptarse a la carga del ventilador y precableados de fábrica al controlador del ventilador.
 - d. Circuito del controlador del motor para convertir la corriente alterna suministrada al ventilador en corriente continua para operar el motor.
 - e. El controlador digital del motor estará alojado dentro de una carcasa de aluminio equipada con aletas de enfriamiento.
 - f. La velocidad del motor deberá poder controlarse hasta el 20% de la velocidad nominal (80% de reducción).

D. Controles:

- a. La velocidad se controlará mediante un potenciómetro montado externamente en un lado del gabinete del ventilador, o mediante una señal de 0-10 VDC o una señal de 4-20 mA. Sólo se aceptarán productos que ofrezcan estos tres modos de control.
- b. El ventilador debe tener un puerto de cableado de entrada de control montado externamente para permitir la instalación del cableado de campo sin abrir el gabinete del ventilador.
- c. El ventilador deberá tener un interruptor selector de modo de control montado externamente, para permitir seleccionar entre 0-10 VDC, 4-20 mA o velocidad ajustada por potenciómetro.
- d. El ventilador tendrá un potenciómetro montado externamente para ajustar manualmente las rpm del ventilador.

E. Construcción del gabinete:

- a. Material de construcción: Acero galvanizado
- b. Diseño cuadrado o rectangular construido en acero galvanizado de gran espesor.
- c. La carcasa del ventilador deberá tener bridas para conexión de los ductos de entrada y salida.
- d. El acceso a los componentes internos del ventilador se realizará a través de una puerta de acceso con bisagras, provista de dos cerraduras de aluminio de apertura rápida. No se aceptarán ventiladores con puertas atornilladas.
- e. El ventilador deberá tener las dos paredes laterales orientadas hacia las aberturas de entrada de las ruedas centrífugas, provistas de un revestimiento interno perforado de acero con material acústico, para absorber el ruido.
- f. El gabinete del ventilador deberá estar equipado con cuatro (4) soportes de acero para colgar.

VENTILADORES CENTRÍFUGOS EN-LÍNEA CUBIX™

ESPECIFICACIONES DE GUÍA DE INGENIERÍA

VENTILADORES CENTRÍFUGOS TIPO GABINETE EN LÍNEA MARCA DEWALT® MODELO CUBIX™

F. Eléctrico:

Los ventiladores serán monofásicos de 220 voltios para los tamaños más pequeños y trifásicos de 380 a 460 voltios para los tamaños más grandes. La frecuencia eléctrica será de 50 o 60 Hz. Los motores serán aptos para funcionar en cualquiera de las dos frecuencias sin modificación alguna.

G. Interruptor de desconexión:

Se debe instalar un interruptor de desconexión de seguridad estándar tipo A, cableado de fábrica, de montaje directo en la cara de salida de la carcasa del ventilador.

H. Filtro (opcional):

a. Se instalará un filtro desechable tipo MERV-9 en la entrada del ventilador. No se aceptarán filtros de menor eficiencia.

I. Puertos de medición de presión:

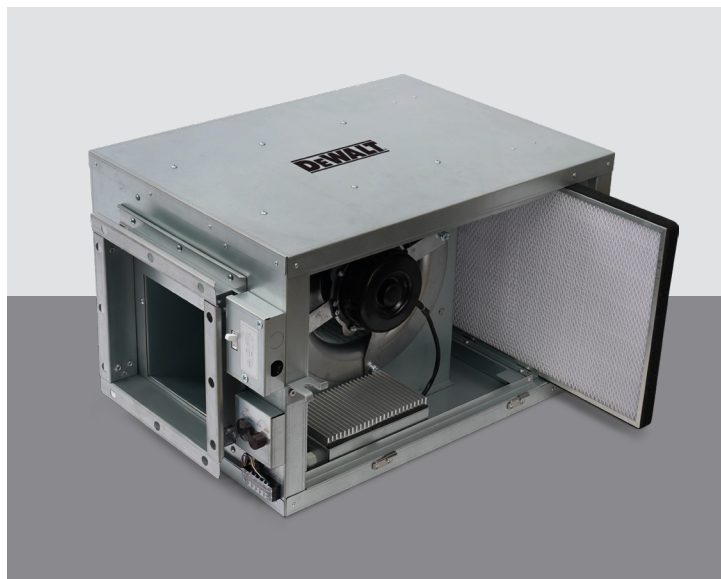
a. Se instalarán en fábrica dos puertos para medición de presión de 1/4" de diámetro para permitir la conexión a un manómetro portátil para verificar el estado del filtro (estándar en ventiladores equipados con filtros MERV-9 opcionales).



PARTES Y COMPONENTES

100% CONFIABLES

CUBIX™ ofrece un sólido respaldo en la disponibilidad, calidad y garantía de las partes y accesorios; desde nuestros motores, ventiladores, hasta módulos electrónicos, contamos con un robusto respaldo de partes y servicio técnico post venta a través de nuestro network de agentes autorizados.



DEWALT®

SOLIDEZ GARANTIZADA.™



DW HVAC

CATÁLOGO DE VENTILADORES CENTRÍFUGOS EN-LÍNEA CUBIX™

DEWALT®

DW HVAC

CATÁLOGO DE VENTILADORES CENTRÍFUGOS EN-LÍNEA CUBIX™

sales@dw-hvac.com

DW HVAC, LLC
7512 NW 54th Street,
Miami, Fl., USA
Tel: 305-471-9050

www.dewalt-hvac.com

Distribuido por:

© 2023 DW HVAC, LLC. Todos los derechos reservados.
El fabricante se reserva el derecho de modificar el producto sin previo aviso.

*Dewalt is a Trademark registered and owned by The Stanley Black & Decker, Inc. 701 E. Joppa Road. Towson, MD 21286.
DW HVAC, LLC is an authorized Licensee from The Stanley Black & Decker, Inc. for the Dewalt brand.

SOLIDEZ GARANTIZADA.™